



GOBIERNO DE LA  
REPÚBLICA DOMINICANA  
INDUSTRIA, COMERCIO  
Y MIPYMES



REPÚBLICA DOMINICANA

MINISTERIO DE INDUSTRIA, COMERCIO Y MIPYMES

TÉRMINOS DE REFERENCIA PARA ADQUISICIÓN DE BIENES Y SERVICIOS PARA PROCESOS  
DE COMPRA MENOR

MICM-DAF-CM-2021-0028

**“Adquisición e Instalación de Techado para entradas de los parqueos del  
MICM”**

---

Santo Domingo, Distrito Nacional  
República Dominicana  
**Junio, 2021**

Página 1 de 20



GOBIERNO DE LA  
REPÚBLICA DOMINICANA  
INDUSTRIA, COMERCIO  
Y MIPYMES

El **Ministerio de Industria, Comercio y Mipymes (MICM)**, les invita a participar en el procedimiento para **Compra Menor**, de referencia No. **MICM-DAF-CM-2021-0028**, a los fines de presentar su mejor oferta para la **“Adquisición e Instalación de Techado para entradas de los parqueos del MICM”** y en cumplimiento de las disposiciones de la Ley No. 340-06 sobre Compras y Contrataciones Públicas de Bienes, Servicios, Obras y Concesiones de fecha Dieciocho (18) de Agosto del Dos Mil Seis (2006), modificada por la Ley No. 449-06 de fecha Seis (06) de Diciembre del Dos Mil Seis (2006).

Los interesados deberán registrarse vía correo electrónico del **Departamento de Compras y Contrataciones**: [comprasycontrataciones@micm.gob.do](mailto:comprasycontrataciones@micm.gob.do); para información adicional puede comunicarse a los teléfonos (809) 685-5171, Exts. 1215, 1364 y 6246.

Según lo establecido en el **Cronograma de Actividades (Ver Numeral 3)**, *se realizará el Acto de Apertura y Lectura de las Ofertas Técnicas y Económicas*. Ambas actividades serán realizadas en las instalaciones del MICM y no requieren la presencia de los oferentes participantes.

### 1.1 Objeto del Procedimiento

Convocar al proceso de Compra Menor para la **“Adquisición e Instalación de Techado para entradas de los parqueos del MICM.”**, llevada a cabo bajo la Referencia: MICM-DAF-CM-2021-0028, de acuerdo con las condiciones fijadas en el presente Término de Referencia.

### 1.2 Procedimiento de Selección

El Procedimiento de Selección aprobado por el **Ministerio de Industria, Comercio y MiPymes (MICM)** para llevar a cabo el presente proceso es el de **Compra Menor** y se realizará mediante **Etapa Única**; y la adjudicación será a favor del Oferente que presente la propuesta que mejor cumpla con las especificaciones técnicas requeridas y el menor precio ofertado.

### 1.3 Órganos Responsables del Proceso

El Órgano responsable de este proceso de compras es la **Dirección Administrativa** del Ministerio de Industria, Comercio y MiPymes (MICM), entidad contratante en representación de la Máxima Autoridad Ejecutiva de la Institución.

### 1.4 Disponibilidad y Adquisición del Término de Referencia

Los Términos de Referencia estarán disponibles para quienes lo requieran a través del correo [comprasycontrataciones@micm.gob.do](mailto:comprasycontrataciones@micm.gob.do), en la sección transparencia, página de Transparencia de la institución ( [www.micm.gob.do](http://www.micm.gob.do) ) y en el Portal Transaccional –PT- de la Dirección General de Compras y Contrataciones ([www.comprasdominicana.gob.do](http://www.comprasdominicana.gob.do)) para todos los interesados.

Aquellos interesados que descarguen los Términos de Referencia por cualquiera de las vías indicadas deberán notificarlo enviando un correo electrónico a [comprasycontrataciones@micm.gob.do](mailto:comprasycontrataciones@micm.gob.do) con sus datos de contacto: **razón social**, **RNC**, **teléfonos** (mínimo 2) y **correos electrónicos** disponibles, para los fines de cualquier notificación de interés.

### 1.5 Condiciones Generales para Participar

Toda persona natural o jurídica, nacional o extranjera que haya adquirido el Término de Referencia, tendrá derecho a participar en el presente Proceso de Compra Menor, siempre y cuando reúna las condiciones exigidas y no se encuentre afectada por el régimen de prohibiciones establecido en el presente documento.

### 1.6 Prohibición de Contratar

No podrán participar como Oferentes, en forma directa o indirecta, las personas físicas o sociedades comerciales que se relacionan a continuación:

- 1) El Presidente y Vicepresidente de la República; los Secretarios y Subsecretarios de Estado; los Senadores y Diputados del Congreso de la República; los Magistrados de la Suprema Corte de Justicia, de los demás tribunales del orden judicial, de la





GOBIERNO DE LA  
REPÚBLICA DOMINICANA  
INDUSTRIA, COMERCIO  
Y MIPYMES

Cámara de Cuentas y de la Junta Central Electoral; los Síndicos y Regidores de los Ayuntamientos de los Municipios y del Distrito Nacional; el Contralor General de la República y el Subcontralor;

- 2) el Director de Presupuesto y Subdirector; el Director Nacional de Planificación y el Subdirector; el Procurador General de la República y los demás miembros del Ministerio Público; el Tesorero Nacional y el Subtesorero y demás funcionarios de primer y segundo nivel de jerarquía de las instituciones incluidas bajo el ámbito de aplicación de la Ley 340-06.
- 3) Los jefes y subjefes de Estado Mayor de las Fuerzas Armadas, así como el jefe y subjefes de la Policía Nacional;
- 4) Los funcionarios públicos con injerencia o poder de decisión en cualquier etapa del procedimiento de contratación administrativa;
- 5) Todo personal de la entidad contratante;
- 6) Los parientes por consanguinidad hasta el tercer grado o por afinidad hasta el segundo grado, inclusive, de los funcionarios relacionados con la contratación cubiertos por la prohibición, así como los cónyuges, las parejas en unión libre, las personas vinculadas con análoga relación de convivencia afectiva o con las que hayan procreado hijos, y descendientes de estas personas;
- 7) Las personas jurídicas en las cuales las personas naturales a las que se refieren los Numerales 1 al 4 tengan una participación superior al diez por ciento (10%) del capital social, dentro de los seis meses anteriores a la fecha de la convocatoria; o
- 8) Las personas físicas o jurídicas que hayan intervenido como asesoras en cualquier etapa del procedimiento de contratación o hayan participado en la elaboración de las especificaciones técnicas o los diseños respectivos, salvo en el caso de los contratos de supervisión;
- 9) Las personas físicas o jurídicas que hayan sido condenadas mediante sentencia que haya adquirido la autoridad de la cosa irrevocablemente juzgada por delitos de falsedad o contra la propiedad, o por delitos de cohecho, malversación de fondos públicos, tráfico de influencia, prevaricación, revelación de secretos, uso de información privilegiada o delitos contra las finanzas públicas, hasta que haya transcurrido un lapso igual al doble de la condena. Si la condena





Gobierno de la  
REPÚBLICA DOMINICANA  
INDUSTRIA, COMERCIO  
Y MIPYMES

fuera por delito contra la administración pública, la prohibición para contratar con el Estado será perpetua;

- 10) Las empresas cuyos directivos hayan sido condenados por delitos contra la administración pública, delitos contra la fe pública o delitos comprendidos en las convenciones internacionales de las que el país sea signatario;
- 11) Las personas físicas o jurídicas que se encontraren inhabilitadas en virtud de cualquier ordenamiento jurídico;
- 12) Las personas que suministraren informaciones falsas o que participen en actividades ilegales o fraudulentas relacionadas con la contratación;
- 13) Las personas naturales o jurídicas que se encuentren sancionadas administrativamente con inhabilitación temporal o permanente para contratar con entidades del sector público, de acuerdo con lo dispuesto por la presente ley y sus reglamentos;
- 14) Las personas naturales o jurídicas que no estén al día en el cumplimiento de sus obligaciones tributarias o de la seguridad social, de acuerdo con lo que establezcan las normativas vigentes;

**PÁRRAFO I:** Para los funcionarios contemplados en los Numerales 1 y 2, la prohibición se extenderá hasta seis (6) meses después de la salida del cargo.

**PÁRRAFO II:** Para las personas incluidas en los Numerales 5 y 6 relacionadas con el personal referido en el Numeral 3, la prohibición se aplicará en el ámbito de la institución en que estos últimos prestan servicios.

En adición a las disposiciones del Artículo 14 de la Ley 340-06 con sus modificaciones **NO podrán ser Oferentes ni contratar con el Estado Dominicano, los Oferentes que hayan sido inhabilitados temporal o permanentemente por la Dirección General de Contrataciones Públicas** en su calidad de Órgano Rector del Sistema. En el caso de inhabilitación temporal, la prohibición será por el tiempo establecido por el Órgano Rector. Tampoco podrán contratar con el Estado dominicano los proveedores que no hayan actualizado sus datos en el Registro de Proveedores del Estado.



### 1.7 Conocimiento y Aceptación de los Términos de Referencia

El sólo hecho de un Oferente participar en este Proceso de Compra Menor, implica pleno conocimiento, aceptación y sometimiento por él, por sus miembros, ejecutivos y su Representante Legal, a los procedimientos, condiciones, estipulaciones y normativas, sin excepción alguna, establecidos en el presente Término de Referencia, el cual tienen carácter jurídicamente obligatorio y vinculante.

### 1.8 Precio de la Oferta y Moneda de la Oferta

Los Precios deberán ser presentados en el formulario de Presentación de la Oferta Económica (SNCC.F.033). Los precios incluyendo todos los impuestos y tasas, excluyendo cualquier descuento que se ofrezca. Los precios cotizados por el Oferente serán fijos durante la ejecución del Contrato y no estarán sujetos a ninguna variación por ningún motivo.

La Oferta Económica deberá presentarse en Pesos Dominicanos (RD\$). Los precios deberán expresarse en dos decimales (XX). El oferente/Proponente que cotice en cualquier moneda distinta al Peso Dominicano (RD\$), **se auto descalifica para ser adjudicatario.**

Los precios no deberán presentar **alteraciones ni correcciones y deberán ser dados por la unidad de medida establecida en el Formulario de Oferta Económica.**

Será responsabilidad del Oferente/Proponente la adecuación de los precios unitarios a las unidades de medidas solicitadas, **considerando a los efectos de adjudicación el precio consignado en la Oferta Económica como el unitario y valorándolo como tal**, respecto de otras ofertas de los mismos productos. La entidad contratante, no realizará ninguna conversión de precios unitarios si éstos se consignaren en unidades diferentes a las solicitadas.



### 1.9 Plazo de Mantenimiento de Oferta

Los oferentes/Proponentes deberán mantener las ofertas por el término de mínimo sesenta (60) días hábiles contados a partir de la fecha del acto de apertura.

### 1.10 Atribuciones:

Son atribuciones de la Entidad Contratante, sin carácter limitativo, las siguientes:

- a) Definir la Unidad Administrativa que tendrá la responsabilidad técnica de la gestión.
- b) Designar a los Peritos actuantes.
- c) Determinar funciones y responsabilidades por unidad partícipe y por funcionario vinculado al proceso.
- d) Cancelar, declarar desierto o nulo, total o parcialmente el Proceso de Compra Menor, por las causas que considere pertinentes. En consecuencia, podrá efectuar otro proceso en los términos y condiciones que determine.

### 1.11 Subsanaciones

Se considera que una Oferta se ajusta sustancialmente a estos Términos de Referencia, cuando concuerda con todos los términos y especificaciones de dichos documentos, sin desviaciones, reservas, omisiones o errores significativos. Cuando proceda la posibilidad de subsanar errores u omisiones se interpretará en todos los casos bajo el entendido de que la Entidad Contratante tenga la posibilidad de contar con la mayor cantidad de ofertas válidas posibles y de evitar que, por cuestiones formales intrascendentes, se vea privada de optar por ofertas serias y convenientes desde el punto de vista del precio y la calidad. No se admitirán correcciones posteriores que permitan que cualquier Oferta, que inicialmente no se ajustaba a dichos Términos, posteriormente se ajuste al mismo.

El **Ministerio de Industria, Comercio y MiPymes (MICM)** informa a todos los interesados que los resultados de la evaluación de propuestas técnicas y subsanación de documentación serán notificados a través de nuestro portal institucional de Transparencia, del portal del órgano rector DGCP y por el correo electrónico suministrado por los participantes. Cabe destacar que es un deber de los oferentes participantes visualizar o adquirir los documentos publicados en los portales institucionales previamente mencionados.



**1.12 Los Oferentes deberán presentar las siguientes Garantías:**

➤ **Garantía de Fiel Cumplimiento de Contrato**

Los Adjudicatarios cuyos Contratos excedan el equivalente en Pesos Dominicanos de **Diez Mil Dólares de los Estados Unidos de Norteamérica con 00/100 (US\$10.000,00)**, están obligados a constituir una **Garantía Bancaria o Pólizas de Fianzas de compañías aseguradoras** de reconocida solvencia en la República Dominicana, con las condiciones de ser incondicionales, irrevocables y renovables, en el plazo de **Cinco (5) días hábiles**, contados a partir de la Notificación de la adjudicación, por el importe del **UNO POR CIENTO (1%)** del monto total del Contrato a intervenir, a disposición de la Entidad Contratante, cualquiera que haya sido el procedimiento y la forma de Adjudicación del Contrato.

En el caso de que el adjudicatario sea una Micro, Pequeña y Mediana empresa (MIPYME) el importe de la garantía será de un **UNO POR CIENTO (1%)**, *debiendo presentar a empresa el certificado que le acredite como tal*. La Garantía de Fiel Cumplimiento de Contrato debe ser emitida por una entidad bancaria o una aseguradora de reconocida solvencia en la República Dominicana.

La no comparecencia del Oferente Adjudicatario a constituir la Garantía de Fiel Cumplimiento de Contrato se entenderá que renuncia a la Adjudicación.

Cuando hubiese negativa a constituir la Garantía de Fiel Cumplimiento de Contrato, la Entidad Contratante, como Órgano de Ejecución del Contrato, notificará la Adjudicación de los renglones correspondientes al Oferente que hubiera obtenido la siguiente posición en el proceso de Adjudicación, conforme al Reporte de Lugares Ocupados. El nuevo Oferente Adjudicatario depositará la Garantía y suscribirá el Contrato de acuerdo con el plazo que le será otorgado por la Entidad Contratante, mediante comunicación formal.

***La vigencia de la Garantía de Fiel Cumplimiento de Contrato debe ser un plazo no menor a un (1) año a partir de la fecha de adjudicación.***





### 1.13 Devolución de las Garantías

La devolución de la Garantía de Fiel Cumplimiento de Contrato será realizada luego de aprobada la liquidación del contrato, si no resultaren responsabilidades que conlleven la ejecución de la Garantía y transcurrido el plazo de esta, se ordenará su devolución.

### 1.14 Circulares y Enmiendas

El **Ministerio de Industria, Comercio y MiPymes (MICM)** podrá emitir Circulares de oficio o para dar respuesta a las Consultas planteadas por los Oferentes con relación al contenido del presente Término de Referencia, formularios, otras Circulares o anexos. Las Circulares se harán de conocimiento de todos los Oferentes. Serán notificadas a todos los Oferentes que hayan adquirido los Términos de Referencia y publicadas en el portal institucional de Transparencia y en el administrado por el Órgano Rector. De considerarlo necesario, por iniciativa propia o como consecuencia de una Consulta, el MICM podrá modificar, mediante Enmiendas, este Término de Referencia, formularios, otras Enmiendas o anexos.

Las Enmiendas se harán de conocimiento de todos los Oferentes y se publicarán en el portal institucional de Transparencia y en el administrado por el Órgano Rector. Tanto las Enmiendas como las Circulares emitidas por la entidad contratante pasarán a constituir parte integral y vinculante del presente Término de Referencia y en consecuencia, serán de cumplimiento obligatorio para todos los Oferentes.

### 1.15 Errores No Subsanables del Proceso

- a) Presentación de la Oferta Económica en un formato diferente al del formulario establecido suministrado por Ministerio de Industria, Comercio y MiPymes (MICM).
- b) Presentar cantidades o características diferentes a los solicitados.
- c) Corregir precios y cantidades en las propuestas que impliquen que el monto total afecte su posición en la competencia.



### 1.16 Rectificaciones Aritméticas

Para fines de subsanaciones, los errores aritméticos serán corregidos de la siguiente manera:

- Si existiere una discrepancia entre una cantidad parcial y la cantidad total obtenida multiplicando las cantidades parciales, prevalecerá la cantidad parcial y el total será corregido.
- Si la discrepancia resulta de un error de suma o resta, se procederá de igual manera; esto es, prevaleciendo las cantidades parciales y corrigiendo los totales. Si existiere una discrepancia entre palabras y cifras, prevalecerá el monto expresado en palabras.
- Si el Oferente no acepta la corrección de los errores, su Oferta será rechazada.

### 1.17 Consultas

Podrán presentarse consultas o solicitudes de aclaraciones dentro del plazo establecido en el Cronograma del procedimiento. Estas se presentarán a través del correo [comprasycontrataciones@micm.gob.do](mailto:comprasycontrataciones@micm.gob.do)

### 1.18 Reclamos, Impugnaciones y Controversias

En los casos en que los Oferentes/Proponentes no estén conformes con la Resolución de Adjudicación, tendrán derecho a recurrir dicha Adjudicación. El recurso contra el acto de Adjudicación deberá formalizarse por escrito y seguirá los siguientes pasos:

1. El recurrente presentará la impugnación ante la Entidad Contratante en un plazo no mayor de diez días (10) a partir de la fecha del hecho impugnado o de la fecha en que razonablemente el recurrente debió haber conocido el hecho. La Entidad pondrá a disposición del recurrente los documentos relevantes correspondientes a la actuación en cuestión, con la excepción de aquellas informaciones declaradas como confidenciales por otros Oferentes o Adjudicatarios, salvo que medie su consentimiento.





GOBIERNO DE LA  
REPÚBLICA DOMINICANA  
INDUSTRIA, COMERCIO  
Y MIPYMES

2. En los casos de impugnación de Adjudicaciones, para fundamentar el recurso, el mismo se registrará por las reglas de la impugnación establecidas en el formato de Especificaciones Técnicas.
3. Cada una de las partes deberá acompañar sus escritos de los documentos que hará valer en apoyo de sus pretensiones. Toda entidad que conozca de un recurso deberá analizar toda la documentación depositada o producida por la Entidad Contratante.
4. La entidad notificará la interposición del recurso a los terceros involucrados, dentro de un plazo de dos (2) días hábiles.
5. Los terceros estarán obligados a contestar sobre el recurso dentro de cinco (5) días calendario, a partir de la recepción de notificación del recurso, de lo contrario quedarán excluidos de los debates.
6. La entidad estará obligada a resolver el conflicto, mediante resolución motivada, en un plazo no mayor de quince (15) días calendario, a partir de la contestación del recurso o del vencimiento del plazo para hacerlo.
7. El Órgano Rector podrá tomar medidas precautorias oportunas, mientras se encuentre pendiente la resolución de una impugnación para preservar la oportunidad de corregir un incumplimiento potencial de esta ley y sus reglamentos, incluyendo la suspensión de la adjudicación o la ejecución de un Contrato que ya ha sido Adjudicado.
8. Las resoluciones que dicten las Entidades Contratantes podrán ser apeladas, cumpliendo el mismo procedimiento y con los mismos plazos, ante el Órgano Rector, dando por concluida la vía administrativa.

**Párrafo I.-** En caso de que un Oferente/Proponente iniciare un procedimiento de apelación, la Entidad Contratante deberá poner a disposición del Órgano Rector copia fiel del expediente completo.

**Párrafo II.-** La presentación de una impugnación de parte de un Oferente o Proveedor, no perjudicará la participación de éste en Licitaciones en curso o futuras, siempre que la misma no esté basada en hechos falsos.

Las controversias no resueltas por los procedimientos indicados en el artículo anterior serán sometidas al Tribunal Contencioso Administrativo conforme al procedimiento establecido en la Ley 13-07, de fecha cinco (05) de febrero del 2007, que instituye el Tribunal Contencioso, Tributario y Administrativo De igual modo, y de común acuerdo



Gobierno de la  
REPÚBLICA DOMINICANA  
INDUSTRIA, COMERCIO  
Y MIPYMES

entre las partes, podrán acogerse al procedimiento de Arbitraje Comercial de la República Dominicana, de conformidad con las disposiciones de la Ley No. 479-08, de fecha treinta (30) de diciembre del dos mil ocho (2008).

La información suministrada al Organismo Contratante en el proceso de Licitación, o en el proceso de impugnación de la Resolución Administrativa, que sea declarada como confidencial por el Oferente, no podrá ser divulgada si dicha información pudiese perjudicar los intereses comerciales legítimos de quien la aporte o pudiese perjudicar la competencia leal entre los Proveedores.

## 2. Propuestas Técnicas y Económicas

### 2.1 Presentación de Propuestas Técnicas y Económicas

El oferente podrá presentar los documentos de sus ofertas técnicas y económicas cargando al Portal Transaccional o depositando en sobre cerrado en el Departamento de Compras en el 2do. Nivel de la Torre MICM ubicada en la Ave. 27 de Febrero No. 306, Bella Vista. Santo Domingo, República Dominicana **el día y hora indicada en el Cronograma de Actividades.** La apertura de ofertas se hará en las instalaciones del MICM y no requieren la presencia de los participantes por la declaración de Estado de Emergencia.

### 2.2 Documentación para Presentar en la Oferta Técnica

1. Propuesta técnica conforme a las especificaciones de los servicios indicadas en la sección **3.1. Descripción de los Servicios a Contratar.**
2. Presentar Formulario **(SNCC.F.042)** sobre Información del Oferente.
3. Presentar Formulario **(SNCC.D.045)** Currículo del Personal Profesional Propuesto para las labores solicitadas.
4. Presentar referencias de al menos dos (02) empresas o instituciones públicas con la cual haya realizado trabajos relacionados con la presente contratación y se evidencie su buen desempeño en el mismo.

5. **Formulario SNCC.F.033**, Oferta Económica con los precios unitarios por servicios incluyendo todos los impuestos y tasas.
6. Carta compromiso con la aceptación de los tiempos de entrega y las condiciones de pago establecidas.
7. Presentar impreso, firmado y sellado el Código de Ética para Oferentes.
8. **Declaración Jurada** (en original) donde se manifieste que no se encuentra afectado por ninguna de las prohibiciones establecidas en el Artículo 14 de la Ley 340-06, donde manifieste si tiene o no juicio con el Estado dominicano, sus entidades del Gobierno Central, de las Instituciones Descentralizadas y Autónomas no Financieras, y de las Instituciones Públicas de la Seguridad Social y de si está sometido a un proceso de reestructuración mercantil, **No necesariamente legalizada por un Notario Público.**

### 2.3 Consideraciones del Proceso de Compra Menor:

- i. Será realizada la consulta en el Portal Transaccional del **Registro Nacional de Proveedores del Estado (RPE)**, emitido por la Dirección General de Contrataciones Públicas. El oferente interesado debe poseer inscritas las actividades comerciales (Rubro) en su RPE de los servicios requeridos en el presente.

Para el presente proceso de Compra Menor los rubros necesarios para la adquisición de los insumos ofertados, será:

- **30151901 - Toldos.**
- ii. Para los casos de extranjeros interesados en participar, pueden presentar sus ofertas a través del Portal Transaccional de la Dirección General de Compras y Contrataciones –DGCP- quien facilita las herramientas para el registro provisional en el portal transaccional.
  - iii. Es compromiso y deber de los oferentes/participantes, consultar permanentemente la página del Ministerio de Industria, Comercio y MiPymes (MICM) y el portal transaccional hasta finalizar el proceso. Para de este modo mantenerse informados





GOBIERNO DE LA  
REPÚBLICA DOMINICANA  
INDUSTRIA, COMERCIO  
Y MIPYMES

de todas las concurrencias o por menores que puedan presentarse en el desarrollo de dicho proceso.

- iv. Es compromiso y deber de los oferentes/participantes estar al día en los pagos a la Tesorería de la Seguridad Social –TSS y la Dirección General de Impuestos Internos –DGII. En caso de eventual adjudicación, serán requeridos la presentación de dichas certificaciones o acuerdos de pago establecidos.

### 3. Cronograma de Actividades de la Compra Menor

No.	ACTIVIDADES	PERÍODO DE EJECUCIÓN
1.	Publicación, llamado a participar en el proceso.	Viernes (25) de junio del año 2021
2.	Adquisición de los Términos de Referencias/Ficha Técnica	A partir del viernes (25) de junio del año 2021
3.	Visita a las instalaciones del MICM para verificar los espacios donde se realizarán los trabajos.	Miércoles (30) de junio del año 2021 Horario 10:00 am  Punto de Encuentro: Lobby de la Torre MICM en el primer nivel, en la Ave. 27 de Febrero No. 306, Bella Vista. Ciudad de Santo Domingo.  La visita es de suma importancia para ultimar detalles del presente proceso y para presentación de las propuestas.



GOBIERNO DE LA  
REPÚBLICA DOMINICANA  
INDUSTRIA, COMERCIO  
Y MIPYMES

No.	ACTIVIDADES	PERÍODO DE EJECUCIÓN
4.	Período para realizar consultas por parte de los interesados en participar en el proceso	Jueves (1) de julio del año 2021 Las aclaraciones y consultas deben ser dirigirlas vía correo electrónico: <a href="mailto:comprasycontrataciones@micm.gob.do">comprasycontrataciones@micm.gob.do</a> en horario de 08:00 am a 04:00 pm Teléfono (809) 685-5171, Extensiones 1215, 1364 y 6246.
5.	Plazo para emitir respuesta a los interesados en participar en el proceso, mediante circulares o enmiendas	Viernes (2) de julio del año 2021
6.	<b>Carga de propuestas al Portal Transaccional</b>	Hasta las 02:00 Pm del <b>martes (6) de julio del año 2021</b>
7.	<b>Recepción de propuesta en sobres cerrados</b>	Hasta las 02:00 Pm del <b>martes (6) de julio del año 2021</b>
8.	<b>Apertura y Lectura de Propuestas</b>	<b>martes (6) de julio del año 2021</b> a las 02:30 am
9.	Notificación de resultados de la evaluación de las propuestas técnicas y notificación de errores u omisiones de naturaleza subsanable.	miércoles (7) de julio del año 2021
10.	Período para Subsanación de documentación.	Lunes (12) de julio del año 2021
11.	Elaboración Acta de Adjudicación, Notificación y Publicación de Adjudicación.	Martes (13) de julio del año 2021
12.	Período para la constitución de la Garantía de Fiel Cumplimiento de Contrato.	Un plazo no mayor de cinco (5) días a partir de la Notificación de Adjudicación
13.	Suscripción y Publicación del contrato en el portal de la institución y del Órgano Rector.	Un plazo no mayor a cinco (05) días a partir de la Notificación de Adjudicación



GOBIERNO DE LA  
REPÚBLICA DOMINICANA  
INDUSTRIA, COMERCIO  
Y MIPYMES

### 3.1 Descripción de los Servicios a Contratar

Descripción	Ubicación	Cantidad	Especificaciones técnicas
Servicio de adquisición e Instalación de Techado para entradas de los parqueos del MICM	Entrada P1 (27 de Febrero).  Entradas P1 y P2 (Gaspar Polando).	3	<p><b>Detalles materiales:</b> Estructura metálica con cubierta de techo en material traslucido de policarbonato.</p> <p><b>Detalles:</b> Techos de entrada <b>P1 y P3</b> costarán de dos (2) columnas de soporte con diámetro de 4 pulgadas y la estructura del techo constarán de 2 vigas con diámetro de 4 pulgadas y 4 barra cruzadas de 2 pulgadas para soporte del techo. <b>Techo en material Policarbonato traslucido.</b></p> <p><b>Medidas de techo y columnas P1 y P3:</b> Altura columnas 2.50 metros cada una y techo 1.50 x 1.20 metros cada una.</p> <p><b>Detalles:</b> Techo entrada <b>P2</b>, estará apoyado del muro de la entrada y constará de 2 vigas con diámetro de 4 pulgadas y 4 barras cruzadas de 2 pulgadas para soporte del techo.</p> <p><b>Techo en material Policarbonato traslucido.</b></p> <p><b>Medidas del techo P2:</b> 1.50 x 1.20 metro</p> <p><b>Ver anexo Diseño propuesta.</b></p>



### 3.2 Criterios para la Evaluación

Serán evaluadas las propuestas recibidas y de acuerdo con el criterio CUMPLE/NO CUMPLE, será evaluada la documentación presentada y la ficha técnica de los servicios presentados. La documentación evaluada bajo estos criterios podrá ser subsanada en el período establecido del cronograma de actividades.

### 3.3 Criterios para la Adjudicación

La entidad contratante evaluará las Ofertas dando cumplimiento a los principios de transparencia, objetividad, economía, celeridad y demás, que regulan la actividad contractual, y comunicará por escrito al Oferente que resulte favorecido. Al efecto, se **tendrán en cuenta los factores técnicos más favorables y el menor precio.**

La Adjudicación será decidida a favor del Oferente cuya propuesta cumpla con los requisitos exigidos y presente el menor precio. Si se presentase una sola Oferta, ella deberá ser considerada y se procederá a la Adjudicación, si habiendo cumplido con lo exigido en este Término de Referencia, se le considera conveniente a los intereses de la Institución.

Se adjudicará única y exclusivamente a la empresa o persona física que presente una propuesta en consonancia con las especificaciones técnicas de los servicios a contratar. Serán rechazadas las ofertas que no abarquen la totalidad de los servicios requeridos en el presente término de referencia.

En caso de empate entre dos o más oferentes/proponentes, el Ministerio de Industria, Comercio y MiPymes (MICM) procederá a llamar a las empresas que resultaron empatadas a mejorar ofertas adjudicando de ese modo a la empresa que menor precio presente, de lo contrario será realizada una elección al azar, utilizando para tales fines el procedimiento de sorteo.

### 3.4 Declaración de Desierto

La entidad contratante podrá declarar desierto el procedimiento, total o parcialmente, en los siguientes casos:



- Por no haberse presentado Ofertas de los servicios requeridos.
- Por haberse rechazado, descalificado, o porque no sean convenientes para los intereses nacionales o institucionales, todas las Ofertas o la única presentada. Que la institución detecte que la oferta está sobrevaluada.

En la Declaratoria de Desierto, la Entidad Contratante podrá reabrirlo dando un plazo para la presentación de Propuestas de hasta un cincuenta por ciento (50%) del plazo del proceso fallido.

### 3.5 Adjudicaciones Posteriores

En caso de incumplimiento del oferente Adjudicatario, la Entidad Contratante procederá a solicitar, mediante "Carta solicitud de disponibilidad", al siguiente Oferente que certifique si está en capacidad de suplir los renglones que le fueron indicados.

### 3.6 Incumplimientos y Sanciones

**Párrafo I:** se le denomina falta leve a lo siguiente:

- a) Retrasos en la entrega de los bienes y/o servicios
- b) Bienes y/o servicios entregados, no siendo lo solicitado
- c) Entrega de bienes y/o servicios sin el conduce firmado el mismo día del despacho o un día hábil como máximo

**Párrafo II:** se le denomina falta grave la siguiente:

- a) No entrega del bien y/o servicio en el tiempo establecido
- b) No entrega del bien y/o servicio con las condiciones contratadas
- c) La acumulación de 2 (dos) faltas leves.

Las faltas leves deberán de ser subsanadas por el proveedor realizando los cambios de acuerdo con las especificaciones contratadas y según los criterios establecidos. Al acumular 2 faltas leves se le hará un aviso de falta grave, a la segunda falta grave, el **proveedor estará afectando su calificación para ser proveedor de la entidad contratante.**





GOBIERNO DE LA  
REPÚBLICA DOMINICANA  
INDUSTRIA, COMERCIO  
Y MIPYMES

### 3.7 Condiciones para la Ejecución de los Servicios

Una vez formalizada la correspondiente Orden de Servicios entre la entidad contratante y el proveedor adjudicado, éste último iniciará con la prestación de los servicios que se requieran, en coordinación con el área institucional designada para tales fines.

La coordinación de los servicios requeridos mediante la presente contratación estará a cargo de la Dirección de Ingeniería de esta Ministerio.

### 3.8 Tiempo de ejecución de los servicios.

El adjudicatario deberá coordinar la prestación de los servicios con el área institucional designada para tales fines, debiendo concluir los trabajos en un plazo no mayor a treinta (30) posterior a la recepción de la orden de servicios correspondientes.

### 3.9 Condiciones de Pago

Los pagos serán realizados con posterioridad a las prestaciones de los servicios, en un plazo no mayor de cuarenta cinco (45) días luego de haber depositado la factura, el informe correspondiente y la aprobación de dicho informe por parte de la Dirección de Tecnología de la Información y Comunicaciones. Todos estos documentos deben ser entregados en original a la Dirección Administrativa, ubicada en el segundo piso de la Torre MICM, Av. 27 de Febrero No. 306, Bella Vista. Santo Domingo, República Dominicana.

## 4. Formularios Tipo

El Oferente deberá presentar sus Ofertas de conformidad con los Formularios determinados en el presente Término de Referencia, **los cuales se anexan como parte integral y vinculante del mismo**. La entrega de estos formularios es de carácter obligatorio para todos los Oferentes. Si el Oferente omite entregar cualquiera de estos formularios, se entenderá que el mismo desiste de su propuesta y que la misma no será tomada en cuenta por no cumplir con los requerimientos establecido por la Ley 340-06 sobre Compras y Contrataciones de Bienes, Servicios, Obras y Concesiones.



GOBIERNO DE LA  
REPÚBLICA DOMINICANA  
INDUSTRIA, COMERCIO  
Y MIPYMES

Serán consideradas subsanables y dentro de los plazos que establece el cronograma de actividades, aquellos documentos y formulario que no modifiquen: la propuesta técnica y la propuesta económica inicial dada por el oferente. En caso de que un formulario no sea especificado en los anexos, el oferente podrá consultarlo y descargarlo en el portal de la Dirección General de Contrataciones Públicas ([www.comprasdominicana.gob.do](http://www.comprasdominicana.gob.do)).

**Anexos:**

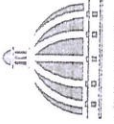
1. Formulario **(SNCC.F.033)** Oferta Económica.
2. Formulario **(SNCC.F.042)** Información sobre el Oferente.
3. Formulario **(SNCC.D.045)** Currículo del Personal Técnico.
4. **Código de Ética para Oferentes.**
5. **Declaración Jurada** (en original) donde se manifieste que no se encuentra afectado por ninguna de las prohibiciones establecidas en el Artículo 14 de la Ley 340-06, donde manifieste si tiene o no juicio con el Estado dominicano, sus entidades del Gobierno Central, de las Instituciones Descentralizadas y Autónomas no Financieras, y de las Instituciones Públicas de la Seguridad Social y de si está sometido a un proceso de reestructuración mercantil, **No necesariamente legalizada por un Notario Público.**

---

*No Hay Nada Escrito Debajo de Esta Línea*







REPUBLICA DOMINICANA

INDUSTRIA, COMERCIO  
Y MIPYMES

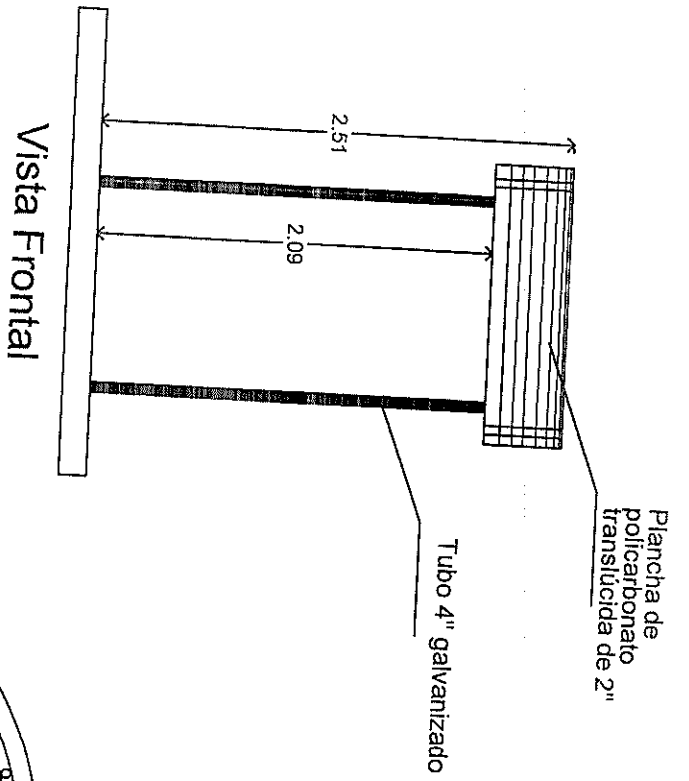
Año de la consolidación de la seguridad alimentaria

## Ficha Técnica

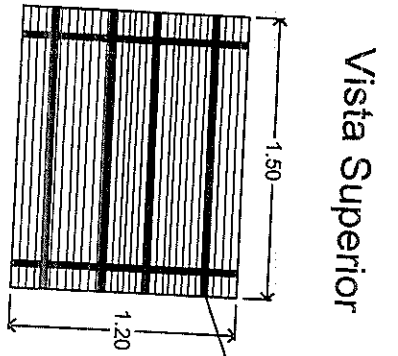
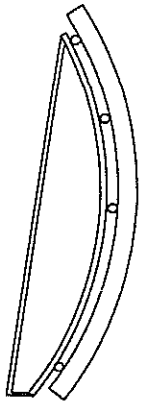
### Techado de entrada a parques

Techado de entrada de parques	Ubicación	Cantidad	Especificaciones Técnicas
Techado de entrada de parques. P1, P2 y P3.	*Entrada P1 (27 de febrero) *Entrada P2 (Gaspar Polanco) *Entrada P3 (Gaspar Polanco)	* 1 UD (P1) * 1 UD (P2) * 1 UD (P3)	* Detalles materiales: Estructura metálica con cubierta de techo en material traslucido de policarbonato. * Detalles: * Techos de entrada del P1 y P3, constarán de dos (2) columnas de soporte con diámetro de 4 pulgadas y la estructura del techo constarán de 2 vigas con diámetro de 4 pulgadas y 4 barras cruzadas de 2 pulgadas para soporte del techo. * Techo en material policarbonato traslucido. * Techo entrada P2, estará apoyado del muro de entrada y constará de 2 vigas con diámetro de 4 pulgadas y 4 barras cruzadas de 2 pulgadas para soporte del techo, dicho techo será en material policarbonato traslucido. * Medidas de techos y columnas P1 y P3: -Alturas columnas 2.50 metros cada una y techo de 1.50 x 1.20 metro cada una. * Medidas de techo P2, de 1.50 x 1.20 metros. * <b>VER ANEXO DISEÑO PROPUESTA</b>

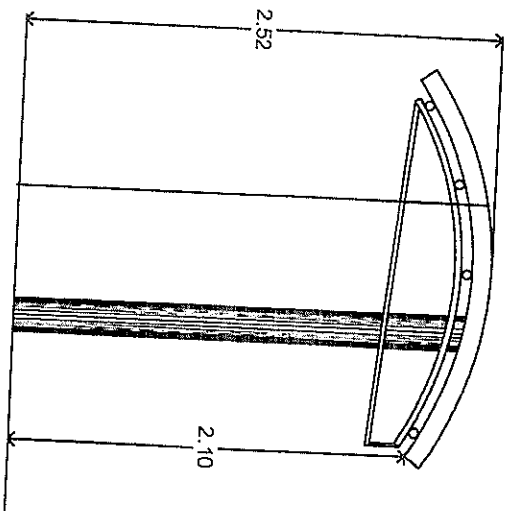
Ing. Luis Sánchez  
Dirección de Ingeniería



Vista Lateral entrada hacia P2 desde la Gaspar Polanco



4 barras de 2" pulgadas para soporte de techo



APROBADO POR:

*Gaspar Polanco*

REPUBLICA DE COLOMBIA  
 MINISTERIO DE VIVIENDA Y CIUDADES  
 DIRECCIÓN DE INGENIERÍA

DIRECCIÓN DE INGENIERÍA  
 Director:  
 Ing. Luis Sánchez

Proyecto:  
 Techo caseta de seguridad

Planta Arquitectónica  
 Descripción caseta seguridad

Colaboradores:  
 Arq. Niobe Solo

Fecha:  
 Noviembre 2020

1	1
---	---